



Network \_ IP-Telefonie \_ Storage \_ Security \_ Business-Software \_ Services

## PKWARE: Sicherer Emailverkehr über unsichere Datenverbindungen

Uwe Jäger, Stemmer GmbH

# Inhalt



## PKWARE

---

Kommunikationswege intern / extern

---

Schutz vor unberechtigtem Zugriff

---

Email-Verschlüsselung via Passwort

---

Email-Verschl. via Zertifikat (x.509 und LDAP)

---

File-Verschlüsselung via Zertifikat und Passwort

---

Definierte Prozesse – zentrale Administration

---

Partner der Stemmer

---

Referenzen



PKWARE



# PKWARE

PKWARE entwickelt Softwareprodukte zum sicheren Datenaustausch zwischen heterogenen Plattformen wie Mainframe, AS/400, UNIX und Windows-Systemen.

Weltweit haben sich namhafte Kunden wie Citibank International, Coca Cola, Time Warner, Lufthansa, Johnson & Johnson sowie zahlreiche weitere Top-500 Unternehmen für PKWARE entschieden.



# Security



Security



## Kommunikationswege intern

- ▶ Telefon
- ▶ Email
- ▶ File-Sharing
- ▶ Datenbank
- ▶ Intranet-Server + WEB-Server

## Kommunikationswege extern

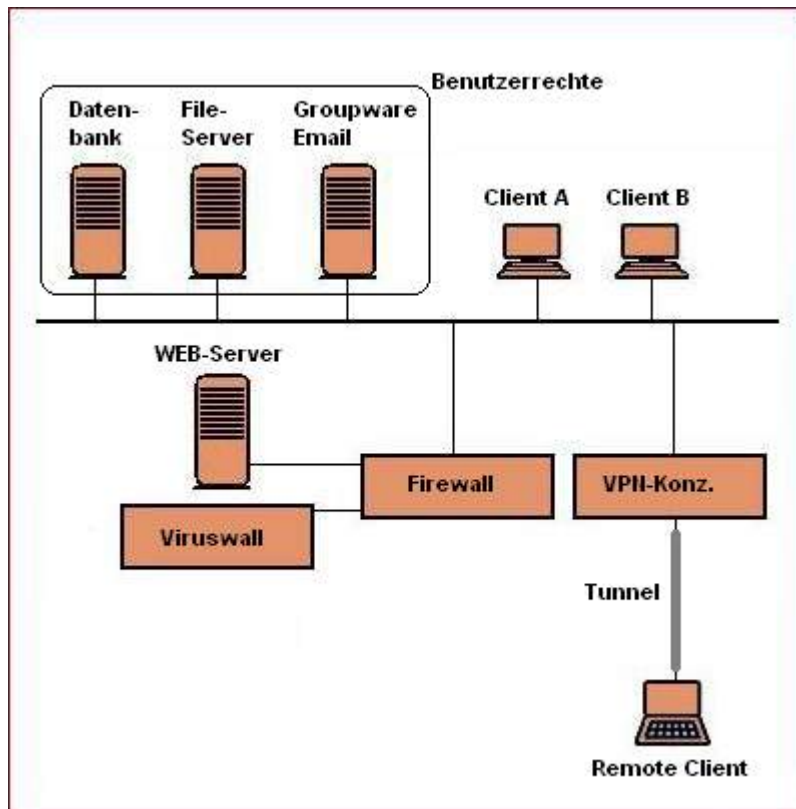
- ▶ Telefon + FAX
- ▶ Email
- ▶ File-Austausch über Email
- ▶ Brief
- ▶ WEB-Server



# Security



Security



## Interne Kommunikation Verschlüsselung und VPN

Der Datenaustausch zwischen verschiedenen Standorten und Heimarbeitsplätzen erfolgt mittels VPN-Technologie, das heißt, die Daten werden im Internet verschlüsselt übertragen. So entstehen sichere Verbindungen über unsichere Wege.

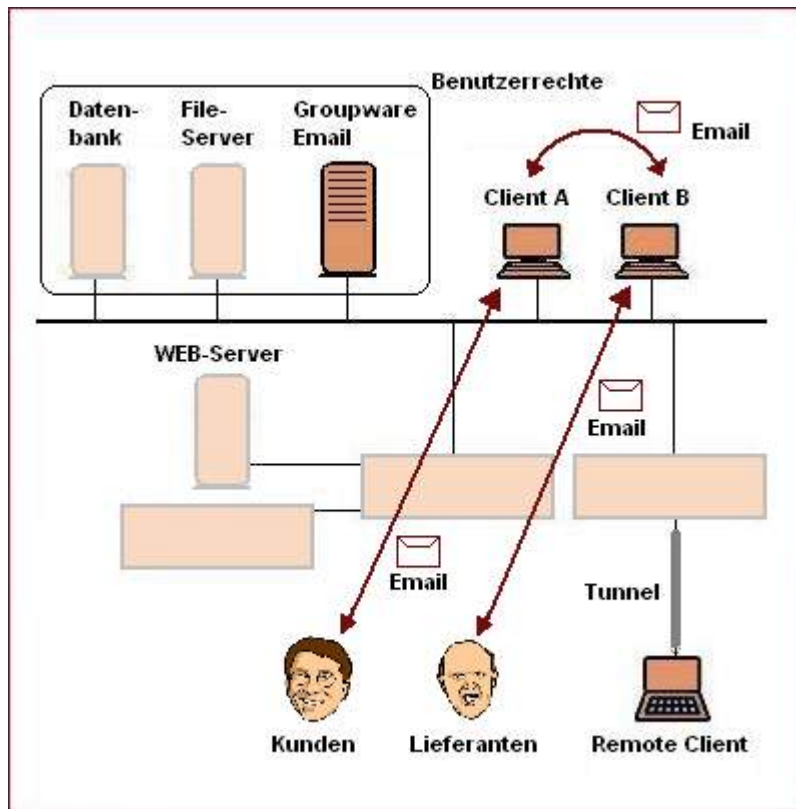
- ▶ Clientbased VPN
- ▶ Clientless VPN (SSL)



# Security



Security



## Externe Kommunikation über unsichere Verbindungen

Unverschlüsselte Emails können abgefangen und gelesen werden. Selbst innerhalb eines Unternehmens sollten gewisse Dokumente (z.B. Gehaltsliste, Verträge) nicht in „falsche Hände“ gelangen.

- ▶ **Nachteil: Industriespionage**
- ▶ **Nachteil: Gehaltsliste am „schwarzen Brett“**
- ▶ **Nachteil: nicht gesetzeskonform**



# Security



Security



## Komprimierung und gleichzeitige Verschlüsselung

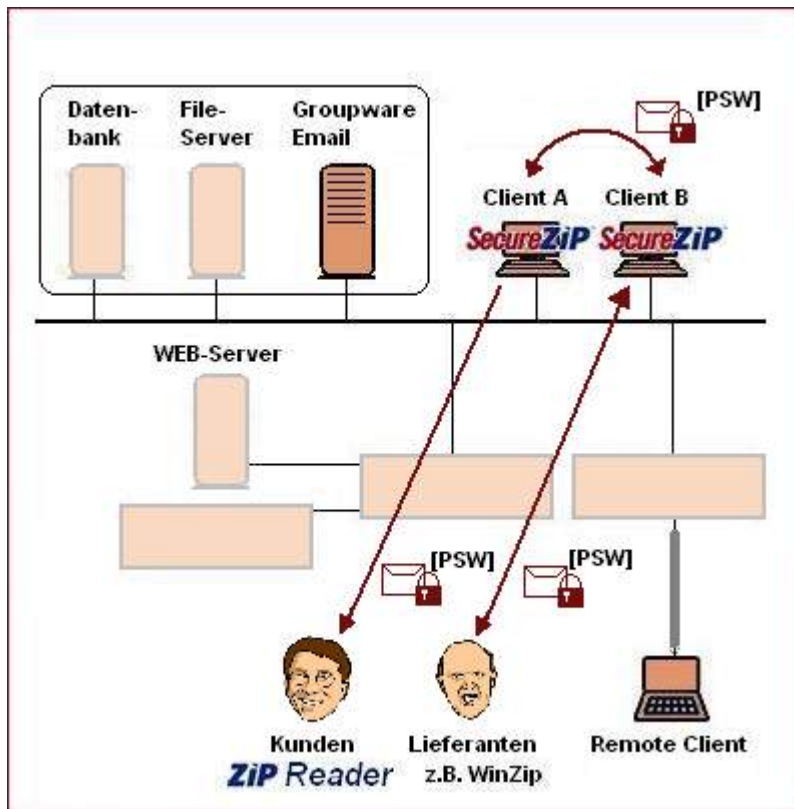
SecureZIP verschlüsselt und komprimiert die Daten direkt auf dem jeweiligen System. Auf diese Weise ist die Integrität und Vertraulichkeit der Daten vom Sender bis zum Empfänger durchgängig gewährleistet, und zwar auch innerhalb des LANs.



# Security



Security



## Email-Verschlüsselung durch Passwort

Mittels SecureZIP können Dateianhänge via Passwort einfach aber wirkungsvoll verschlüsselt werden. Diese Dateianhänge können auch ohne SecureZIP wieder geöffnet werden. Für das Entpacken stellt PKWARE einen kostenlosen Reader zur Verfügung. SecureZIP ist kompatibel zu WinZip.

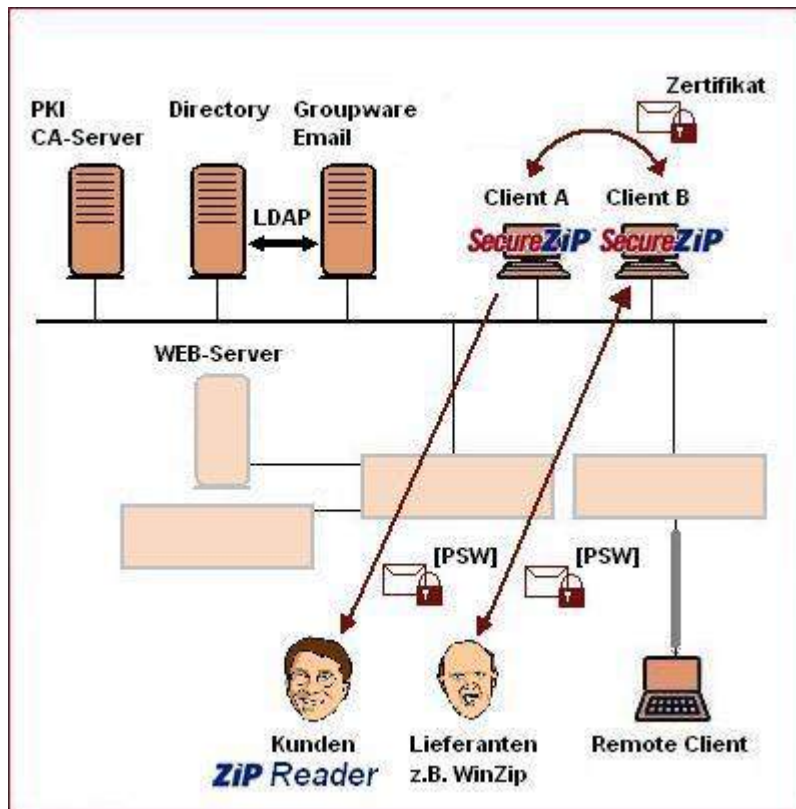
- ▶ Vorteil: wirkungsvoller Schutz
- ▶ Vorteil: kostenloser ZIP-Reader
- ▶ Vorteil: kompatibel zu WinZip
- ▶ Nachteil: aufwendige Passwortverwaltung



# Security



Security



## Email-Verschlüsselung via Zertifikat (x.509 + LDAP)

SecureZIP lässt sich einfach in eine vorhandene PKI integrieren. Dadurch entfällt innerhalb des Unternehmens der Austausch von Passwörtern. Dabei können sowohl lokale als auch zentral verwaltete Zertifikate eingebunden werden. Emails zu externen Adressaten werden weiterhin via Passwort verschlüsselt.

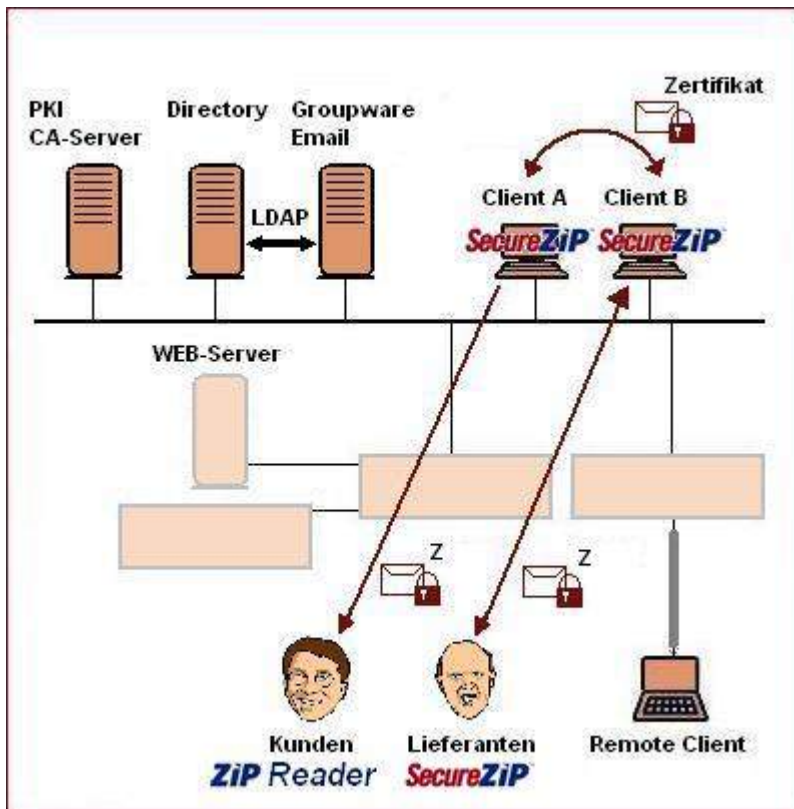
- ▶ Vorteil: Passwortverwaltung wird reduziert
- ▶ Vorteil: PSW und Zertifikat sind kombinierbar
- ▶ Vorteil: lokale+zentrale Zertifikatsverwaltung



# Security



Security



## Email-Verschlüsselung via Zertifikat + PartnerLink

Auch externe Adressaten können mittels PartnerLink, einer Erweiterung zu SecureZIP, verschlüsselte E-Mails und Dateianhänge öffnen. Verfügt der externe Adressat über kein eigenes Zertifikat, kann dies über den eigenen CA-Server erstellt werden.

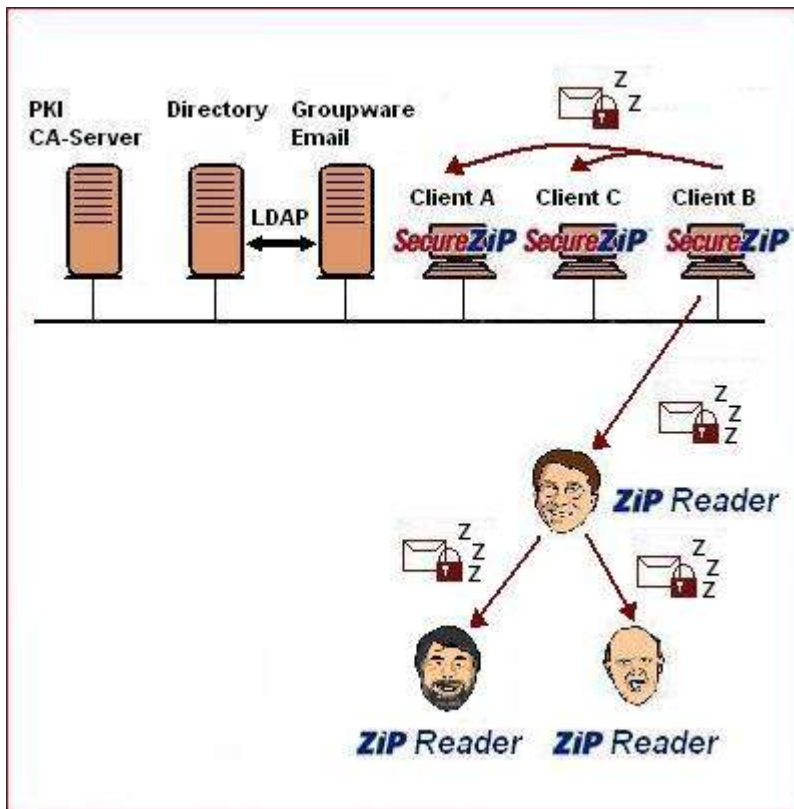
- Vorteil: Passwortverwaltung entfällt
- Vorteil: kostenloser Reader auch für Zert.



# Security



Security



## Email-Verschlüsselung via Zertifikat

Mit SecureZIP können Emails wie gewohnt gleichzeitig (cc + bcc) an mehrere Empfänger versendet werden. Durch die Verwendung mehrerer Zertifikate können auch weitergeleitete Emails von verschiedenen Adressaten geöffnet werden.

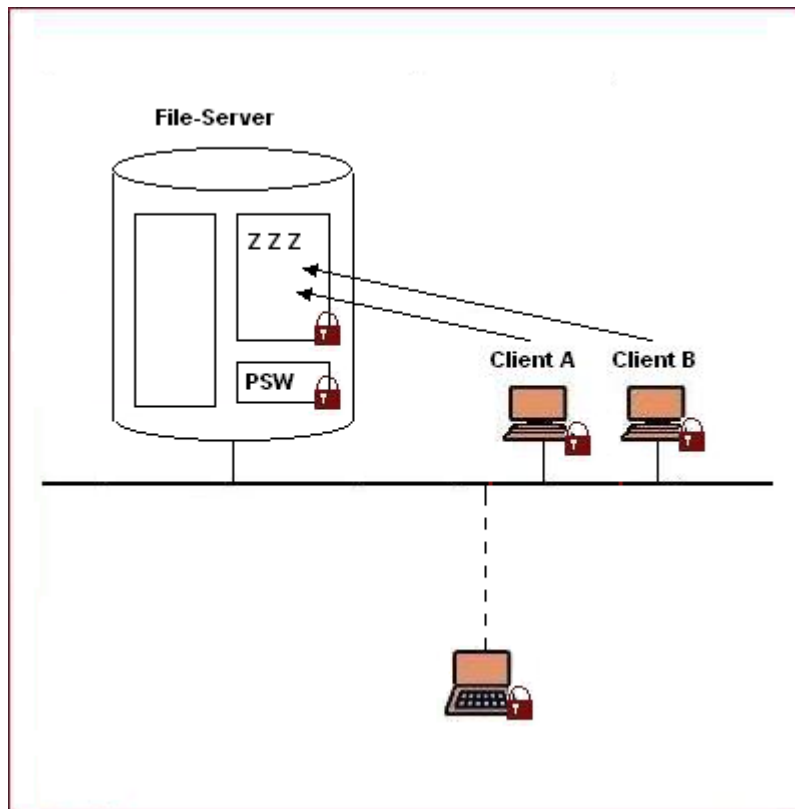
- ▶ Vorteil: senden an mehrere Empfänger
- ▶ Vorteil: Einbindung von mehreren Zertifikaten
- ▶ Vorteil: Einbindung des eigenen Zertifikats



# Security



Security



## File-Verschlüsselung via Zertifikat und Passwort

Mit SecureZIP speichern Sie Ihre Daten auch sicher im Unternehmen ab. Durch die Einbindung mehrerer Zertifikate können Dokumente von verschiedenen (dedizierten) Usern bearbeitet werden.

- ▶ Vorteil: der User (z.B. GF) definiert unabhängig vom Administrator geschützte Bereiche
- ▶ Vorteil: verschlüsselte Übertragung zwischen Client und Server
- ▶ Vorteil: Master-Passwort
- ▶ Vorteil: Sichere Backup's



# Security



Security



## PKWARE Policy Manager – zentrale Administration

Der PKWARE Policy Manager ermöglicht die zentrale Verwaltung aller Einstellungen und Regeln.

Durch zentrales Ablegen der Lockdown Dateien wird jede Änderung der Administration beim Neustart von SecureZIP sofort umgesetzt.

Im Policy Manager können mehrere Usergruppen angelegt und unterschiedlich administriert werden.

### Beispiele:

- ▶ EMail Anhänge der Personalabteilung müssen gezippt und verschlüsselt werden.
- ▶ Anhänge der Gruppe xy müssen erst ab einer Größe von 200 KB gezippt werden. Der Versender entscheidet selbst, ob er verschlüsseln möchte.
- ▶ Dateien für bestimmte Empfänger müssen immer gezippt und verschlüsselt werden.



# Security



Security



## SecureZIP: Vorteile gegenüber PGP und S/MIME

- ▶ Zertifikate und Passwörter
- ▶ Senden an mehrere Empfänger
- ▶ Einbinden mehrerer Zertifikate
- ▶ Einbinden des eigenen Zertifikats
- ▶ Master Zertifikat für den Notfall
- ▶ Zertifikats-Benutzergruppen
- ▶ Definierte Prozesse – zentrale Admin.
- ▶ Ein Tool – mehrere Funktionen:
  - Verzeichnis- /Datei-Verschlüsselung
  - Festplattenverschlüsselung
- ▶ Kompression: Reduzierung der Dateigröße
- ▶ **Permanente Verschlüsselung:**  
S/MIME verschlüsselt nur während des Transportes. Sobald eine Mail beim Empfänger auch nur im Vorschaufenster erscheint, wird die Verschlüsselung der Mail (inkl. Dateianhang) aufgehoben.
- ▶ **Verschlüsselung mit Publik Key:**  
S/MIME nutzt das Zertifikat nur zur Authentifizierung. SecureZIP verschlüsselt mit Hilfe des Hash Codes des Zertifikats.
- ▶ **Kostenloser Reader + kompatibel zu WinZip**



# Security



Security



## Cross-Plattform-Kompatibilität

- zSeries (Mainframe)
- iSeries (AS/400)
- UNIX / Linux
- Windows

## Security

- Verschlüsselung (AES, 3DES)
- Authentifizierung
- Integritäts-Prüfung
- Passwort und PKI Unterstützung
- Smartcard kompatibel

## Komprimierung

- Geringere Übertragungszeiten
- Weniger Speicherplatz



# Security



Security



## SecureZIP



SecureZIP hilft Unternehmen, die Vorschriften bezüglich Datenschutz nach BASEL-2 & Sarbanes Oxley durch beständigen Schutz von Unternehmensdaten einzuhalten, egal ob diese gerade übertragen oder aufbewahrt werden.

- SecureZIP End-to-End Security ermöglicht den Schutz von Daten in deren gesamten Lebenszyklus
- SecureZIP schützt sensible Daten, die auf PCs/Laptops, Enterprise Servern und Mainframe Systemen gespeichert sind
- SecureZIP sichert Ihren E-Mail Verkehr

Wie sicher sind Ihre Daten ?

# Partner der Stemmer

# Referenzen

## Network & Security

- AGFA
- AKDB/Anstalt für kommunale Datenverarbeitung
- Albingia Versicherung
- Alcatel SEL
- Badische Beamten Bank
- BARCLAYCARD
- BASF
- BAUR Versand
- Bayerisches Landesamt für Vermessung
- Bayerische Versorgungskammer
- Bezirksregierung Köln
- Brandstätter (playmobil)
- Conti Temic
- DEKRA
- DKV Krankenversicherung
- DSF Deutsches Sport Fernsehen
- FHs (Nürnberg, Regensburg, Ingolstadt)
- Fiducia
- Flughafen München
- Fraunhofer Gesellschaft
- GAD
- GSF Forschungszentrum TU München (Forschungsreaktor)
- Helvetia Versicherungen
- Hitachi
- HSBC Trinkaus
- IBM Deutschland
- Karstadt
- Kempinski
- Landeshauptstadt München
- Landeskirchenamt
- Lufthansa
- Max-Planck-Institute (MPI)
- Media Saturn
- Metro
- Nemetschek
- Olympiapark
- ProSieben
- Rewe
- Rohde & Schwarz
- Stadt Frankfurt
- Stadt Landshut
- Stadt Penzberg
- Stadt Regensburg
- Stadtparkasse Hannover
- Swisscom
- Telecash Frankfurt
- T-Systems
- TUI
- Universitäten (Regensburg, Passau, Erlangen, Oldenburg, Würzburg, Hannover)
- Wacker
- Württembergische Versicherung
- Yves Rocher
- ...

# Referenzen

## IP-Telefonie

- ALD Vacuum Technologies
- Bayerischer Rundfunk
- BFD Bezirksfinanz-  
direktion München
- Conceptteam
- Fraunhofer-Institut
- GfD Gesellschaft für  
Diamantprodukte
- GSF Forschungszentrum
- Hochschule für Künste
- Media Saturn GmbH
- M+W Zander D.I.B.
- POS GmbH
- Pro Alpha
- Resmed
- Stadt Hamm
- Stadt Norden
- TIA
- Uni Erlangen
- ...

## Storage

- BFD  
Bezirksfinanzdirektion
- Bielomatik Leuze
- Conti Temic
- DIBAG Industriebau
- FH Nürnberg
- GSF Forschungszentrum
- Hitachi Europe
- Hitachi Semiconductor
- Landratsamt  
Bodenseekreis
- Landratsamt Augsburg
- Lear
- Porsche
- Rehaklinikum Ulm
- Roto Frank
- Schweizer Electronic
- SIZ Sparkassen  
Informationszentrum
- Sparkasse Stormarn
- ...

# Referenzen

## Business Software

- Dula Werke
- Fuchsrohr Röhrenwerke
- Mannesmann
- Salzgitter
- Ingersoll Werkzeuge
- ISCAR
- Universität Siegen
- Moritz J.Weig
- Kartonfabrik
- Willach Beschlagtechnik
- VG Montabaur, Dannstadt, Hahnstätten, Traben Trarbach, Betzdorf, Daaden, Flammersfeld, Gaienhofen, VGV Höri
- OPS Ingersoll Funkenerosion
- Kayser Handel Produktion Service
- Vetter Kranservice, Vetter Förder-technik
- Kaiser Baufach-Centrum
- Flösser Autolampen
- Nimak Autozulieferer
- Faurecia Innenraumsysteme
- Schneck technischer Großhandel
- Tegro Elektrogroßhandel
- Brucherseiffer Spedition
- EHA Autoschilder



# Wir danken für Ihre Aufmerksamkeit!

▶ **München (Zentrale)**

Stemmer GmbH  
Peter-Heinlein-Straße 2  
82142 Olching  
08142 / 45 86 – 0

▶ **Stuttgart**

Stemmer GmbH  
Robert-Bosch-Straße 4  
72140 Empfingen  
07485 / 99 91 – 0

▶ **Bonn**

Stemmer GmbH  
Von-Guericke-Allee 6  
53125 Bonn  
0228 / 25 90 3 – 10

▶ **Frankfurt**

Stemmer GmbH

▶ **Siegen**

Stemmer GmbH  
Hommeswiese 136  
57258 Freudenberg  
02734 / 27 59 - 0